

MANERAL DE DUCHA

Especificaciones Técnicas



Descripción:

Funciones: 3
Material ABS
Conexión estándar 1/2"

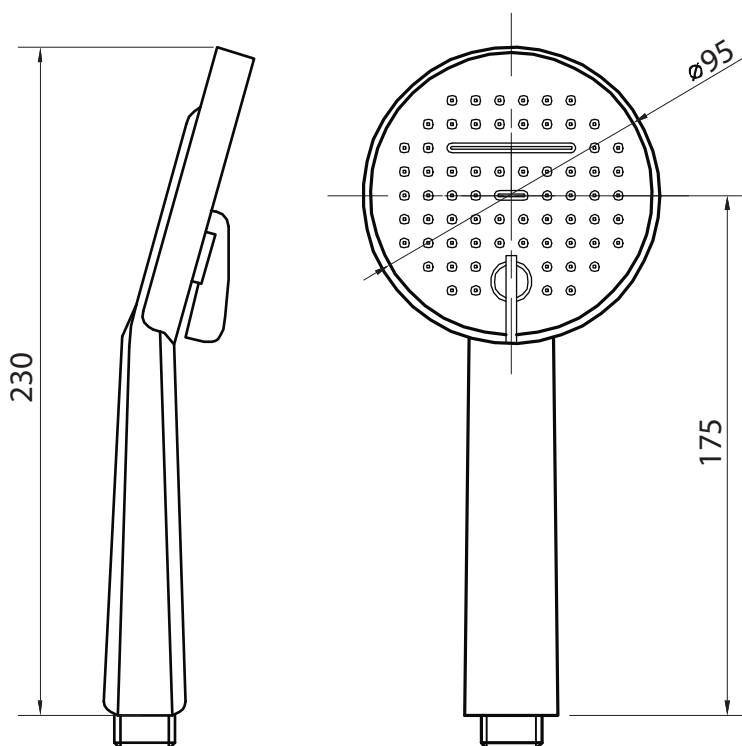
Terminación:

Cromo

Cód. 21ST1000034

DIBUJO TÉCNICO

*Dimensiones Críticas sin escala



Garantía 2 años:

Para mayor información sobre la garantía de este producto y otras consultas

[ingrese a www.stretto.cl](http://www.stretto.cl)