

MONOMANDO LAVAPLATOS

Especificaciones Técnicas



Descripción:

Cuerpo principal en latón cromado

Funcionamiento:

Manilla rango de giro 90° para mezcla de temperatura del agua

Conexión:

Por 2 flexibles Technoflex de 35 cm

Terminación:

Cromo

Tipo de cierre:

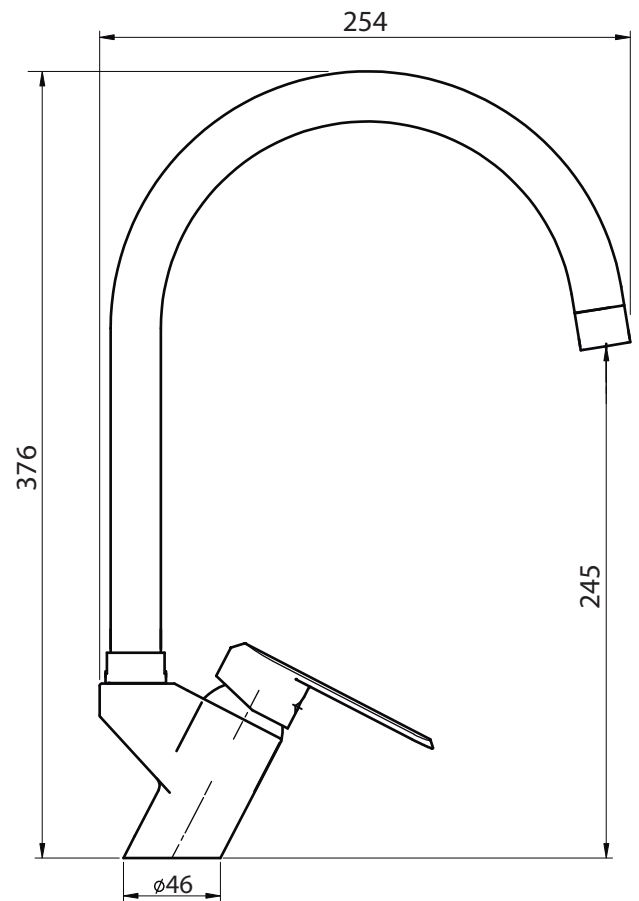
Cartucho 35 mm

LÍNEA MARSELLA

Cód. 20MW5603400

DIBUJO TÉCNICO

*Dimensiones Críticas sin escala



Garantía de por vida:

Para mayor información sobre la garantía de este producto y otras consultas

[ingrese a www.stretto.cl](http://www.stretto.cl)