

MONOMANDO DUCHA

Especificaciones Técnicas



Descripción:

Cuerpo principal en latón cromado
Maneral de 1 función
Flexible 175 cm
Soporte móvil

Funcionamiento:

Manilla rango de giro 90° para mezcla de temperatura del agua

Conexión:

1/2" BSP

Terminación:

Cromo

Tipo de cierre:

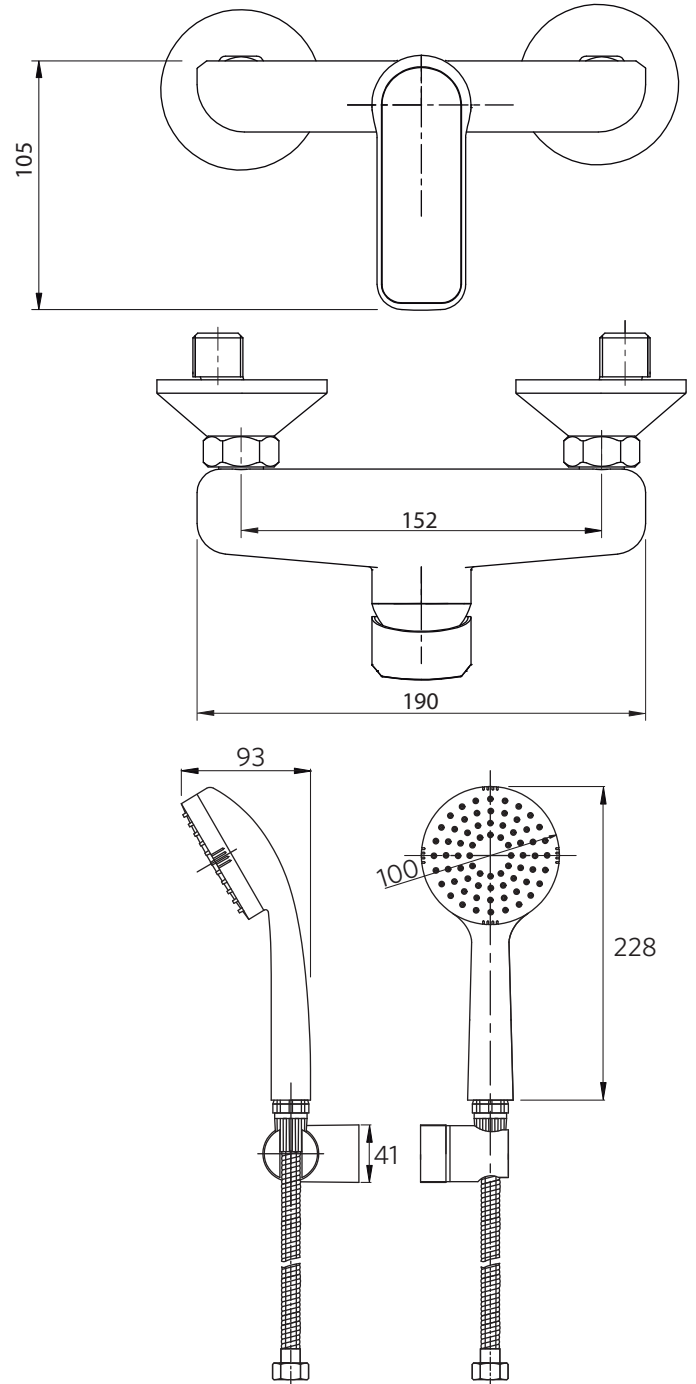
Cartucho 35 mm

LÍNEA MARSELLA

Cód. 20MW5303400

DIBUJO TÉCNICO

*Dimensiones Críticas sin escala



Garantía de por vida:

Para mayor información sobre la garantía de este producto y otras consultas

[ingrese a www.stretto.cl](http://www.stretto.cl)