

## COMBINACIÓN LAVAPLATOS 8"

Especificaciones Técnicas



### Descripción:

Tipo de cierre: Vástago No desplazable

Conexión: 1/2" BSP

### Terminación:

Cromo

### Incluye:

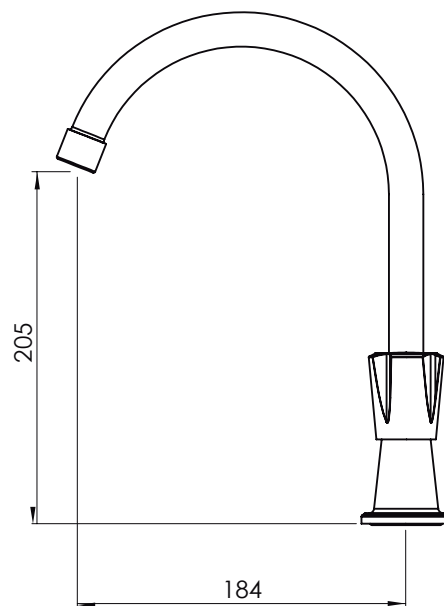
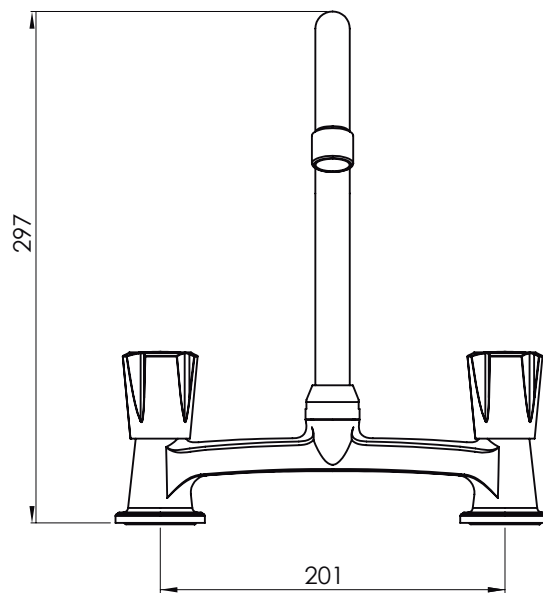
Set de instalación / Baja en plomo

## LÍNEA MARANELLO

Cód. 220LL1003400

### DIBUJO TÉCNICO

\*Dimensiones Críticas sin escala



### Garantía 10 años:

Para mayor información sobre la garantía de este producto y otras consultas

[ingrese a www.stretto.cl](http://www.stretto.cl)