

MONOMANDO LAVAMANOS

Especificaciones Técnicas



Descripción:

- Cuerpo: aleación metálica exterior e interior plástico de alta tecnología, terminación cromo.
- Conexión por dos flexibles anticorrosivos Technoflex de 35cm.
- Conducción interna de agua con tecnología Biosafe independiente del cuerpo de la grifería.

Funcionamiento:

Manilla rango de giro 90° para mezcla de temperaturas de agua.

Tipo de cierre:

Cierre cerámico 35 mm.



El monomando lavatorio Supra posee tecnología Biosafe:

- Conducción de agua **100% libre de plomo.**
- Tecnología que incorpora **iones de plata que evitan el crecimiento y formación de nuevas bacterias** que se acumulan en parte de la estructura interior de la grifería.
- Test de anti bacteria considera Staphylococcus Aureus y Escherichia Coli.

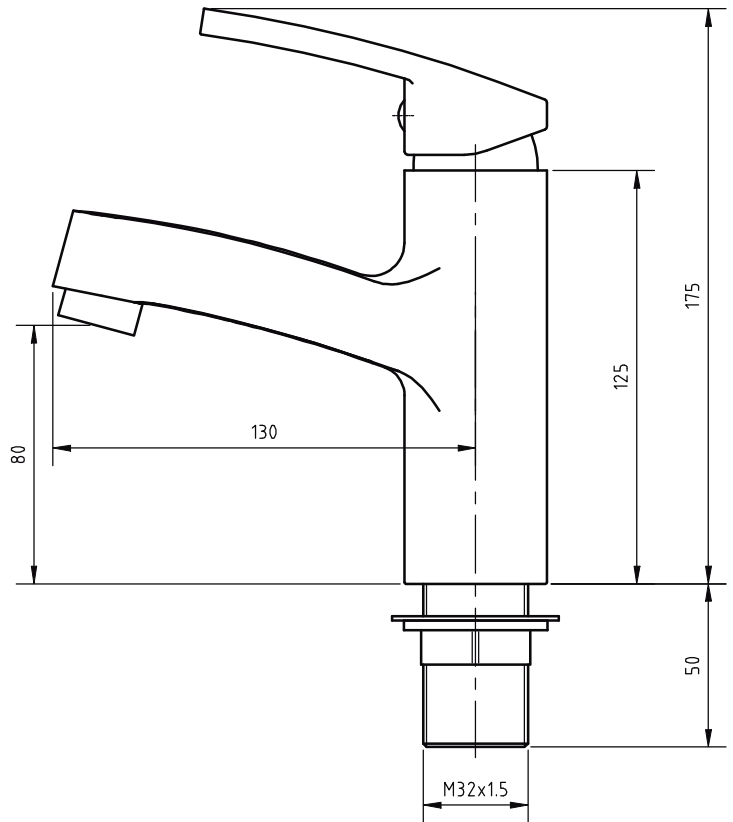
MONOMANDO LAVAMANOS

LÍNEA SUPRA

Cód. 20SU5003400

DIBUJO TÉCNICO

*Dimensiones Críticas sin escala



Garantía 10 años:

Para mayor información sobre la garantía de este producto y otras consultas

[ingrese a www.stretto.cl](http://www.stretto.cl)