

COMBINACIÓN DUCHA

Especificaciones Técnicas



Descripción:

Cuerpo de latón cromado, flexible de ducha 1,75 cms
Maneral 1 función de fácil limpieza y antisarro

Funcionamiento:

Apertura de paso de agua con giro en contra de las manecillas del reloj.

Tipo de cierre:

Grifería con vástago no desplazable.



eficiencia hídrica

- Los productos Stretto poseen eficiencia hídrica
- Un producto hídricamente eficiente garantiza un **consumo óptimo del agua** sin alterar su funcionalidad ni prestación.
 - Según la norma chilena NCh 3196/2-2010, el gasto de agua de un producto es eficiente cuando éste entrega un caudal de menos de 9 litros por minuto (medido a 3 bar de presión).



fastclean

Fácil limpieza a través del rápido desmontaje de componentes.

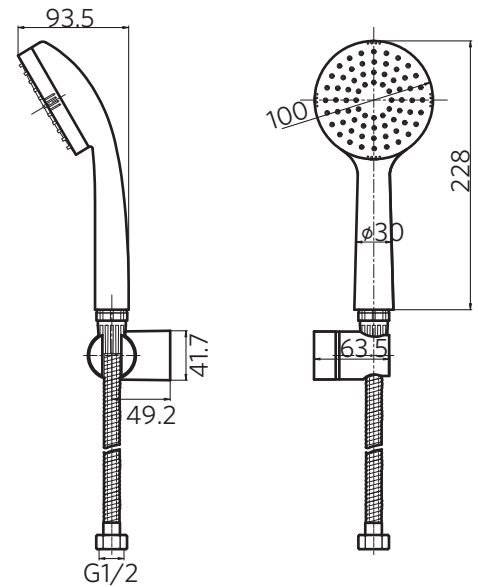
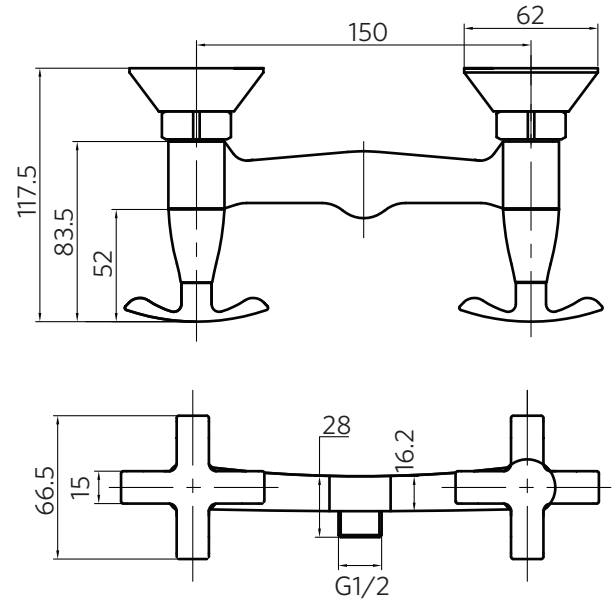
COMBINACIÓN DUCHA

LÍNEA LOTTA

Cód. 20LT2503400

DIBUJO TÉCNICO

*Dimensiones Críticas sin escala



Garantía de por vida:

Para mayor información sobre la garantía de este producto y otras consultas

[ingrese a www.stretto.cl](http://www.stretto.cl)