

## MONOMANDO LAVAPLATOS VERTICAL CAÑO MOVIL

Especificaciones Técnicas



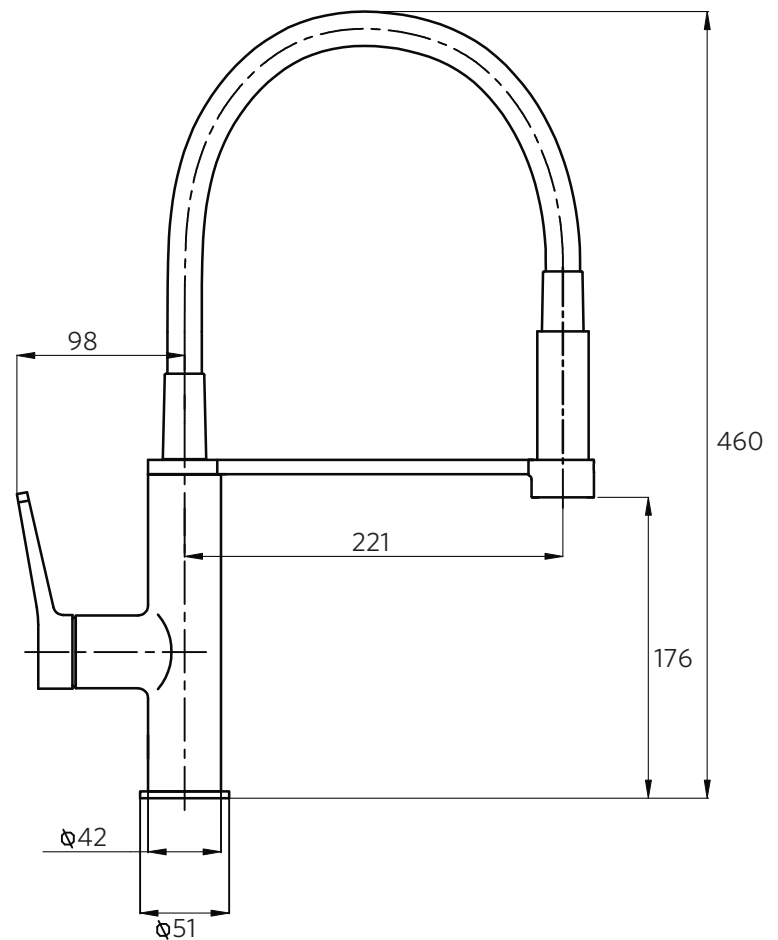
## MONOMANDO LAVAPLATOS VERTICAL CAÑO MOVIL

LÍNEA EXO

Cód. 20EX5603400

### DIBUJO TÉCNICO

\*Dimensiones Críticas sin escala



#### Descripción:

Cuerpo de latón cromado, conexión por dos flexibles, 1/2" x M10 de 35 cm **TECHNOFLEX**

#### Funcionamiento:

Manilla rango de giro 90° para mezcla de temperaturas de agua.

#### Tipo de cierre:

Cierre cerámico 35 mm.



### airmix

Tecnología que mezcla el agua con burbujas de aire.

- No altera el flujo de agua y le agrega una **sensación agradable**.
- Permite **ahorrar agua** sin afectar o alterar la experiencia de uso.



#### Garantía de por vida:

Para mayor información sobre la garantía de este producto y otras consultas

[ingrese a www.stretto.cl](http://www.stretto.cl)